

黒潮レディースCUP 2019 交流戦

日 時 : 平成 31年 4月 1日 (月)

会 場 : 西南大規模公園 球技場・人工芝 G

試合時間 : 【 25分 - 10分 - 25分 】

天然芝G(球技場)				人工芝G(A面:線路沿い側)			
NO.	試 合 時 間	対 戦	審 判	NO.	試 合 時 間	対 戦	審 判
		—	相互審判		15:00~	高知高校 — 高川学園高校	相互審判
	15:30~	セレッソ大阪堺B — 高知高校	相互審判		15:30~	セレッソ大阪堺A — 高川学園高校	相互審判
	16:30~	セレッソ大阪堺B 高川学園高校	相互審判		16:30~	セレッソ大阪堺A 高知高校	相互審判
					18:00~	地元少年チーム利用	

※主審・副審は対戦する両チームから相互でお願いします。

黒潮レディースCUP 2019 予選リーグ

日 時 : 平成 31年 4月 2日 (火)

会 場 : 西南大規模公園 球技場・人工芝 G

Aグループ
大阪学芸高校A(大阪)
高川学園(山口)
愛媛FCLレディースMIKAN(愛媛)
高知ユナイテッドSCLレディース

Bグループ
セレッソ大阪堺レディースA(大阪)
宇和島南高校(愛媛)
高知学園高知高校A

Cグループ
大阪学芸高校B
セレッソ大阪堺レディースB
高知学園高知高校B

食育セミナーについて 講師:味の素株式会社 吉田氏
 ※体育館内の大会議室で行います。
 【11:00~12:00】
 ・高知ユナイテッドSCLレディース
 ・大阪学芸高校A・B
 【13:30~14:30】
 ・宇和島南中等教育学校
 ・セレッソ大阪堺レディースB
 【14:40~15:40】
 ・高川学園高校
 ・セレッソ大阪堺レディースA

試合時間 : 【 30分 - 10分 - 30分 PK 3人制 】

天然芝G(球技場)				人工芝G(A面:線路沿い側)			
NO.	試合時間	対 戦	審 判	NO.	試合時間	対 戦	審 判
A1	9:30~	大阪学芸高校A — 高知ユナイテッドSC	高知学園B	B1	9:30~	セレッソ大阪堺A — 高知学園高知高校A	高知学園B
A2	10:50~	高川学園 — 愛媛FCLレディース	高知学園A	C2	10:50~	セレッソ大阪堺B — 高知学園高知高校B	高知学園A
A3	12:10~	高川学園 — 高知ユナイテッドSC	高知学園	B3	12:10~	セレッソ大阪堺A — 宇和島南高校	高知学園
A4	13:30~	大阪学芸高校A — 愛媛FCLレディース	高知学園A	C4	13:30~	大阪学芸高校B — 高知学園高知高校B	高知学園A
A5	14:50~	愛媛FCLレディース — 高知ユナイテッドSC	高知学園B	B5	14:50~	宇和島南高校 — 高知学園高知高校A	高知学園B
A6	16:10~	大阪学芸高校A — 高川学園	高知学園	C6	16:10~	セレッソ大阪堺B — 大阪学芸高校B	高知学園

※主審は大会運営サイド(学生)で行いますが副審は対戦する両チームから相互でお願いします。
 ※PKは勝敗関係なく行います。
 ※Aリーグは試合数が3試合の為、選手のコンディションを考え50分(25分H)で行うことが可能。(両チーム相談)

黒潮レディースCUP2019 予選リーグ (4/2)

A	大阪学芸A	高川学園	愛媛FC	高知U	試合数	勝	負	分	得	失	差	勝点	順位
大阪学芸A													
高川学園													
愛媛FC													
高知ユニテッ													

C	大阪学芸B	セレッソB	高知B
大阪学芸B			
セレッソ大阪B			
高知高校B			

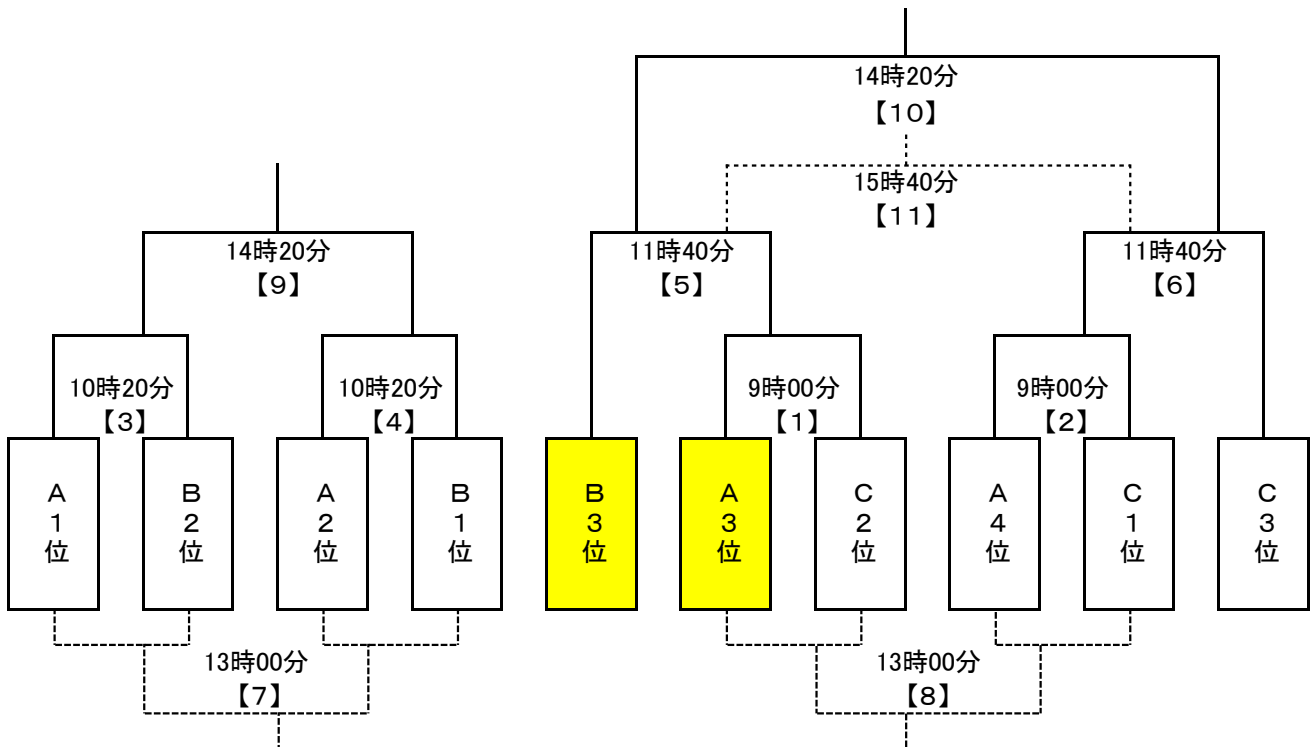
試合数	勝	負	分	得	失	差	勝点	順位

B	セレッソA	宇和島南	高知A	試合数	勝	負	分	得	失	差	勝点	順位
セレッソ大阪A												
宇和島南												
高知高校A												

①勝ち点 (勝ち3・引き分け1・負け0) 、②得失点差、③PKの対戦結果

黒潮レディースCUP 2019 決勝トーナメント

平成 31年 4月 3日(水)
西南大規模公園 球技場・人工芝G



【30分-10分-30分】

試合番号	コート	試合時間	対戦	
【1】	球技場	9:00	A3位	C2位
【2】	人工芝A	9:00	A4位	C1位
【3】	球技場	10:20	A1位	B2位
【4】	人工芝A	10:20	A2位	B1位
【5】	球技場	11:40	B3位	【1】勝
【6】	人工芝A	11:40	C3位	【2】勝
【7】	球技場	13:00	【3】敗	【4】敗
【8】	人工芝A	13:00	【1】敗	【2】敗
【9】	球技場	14:20	【3】勝	【4】勝
【10】	人工芝A	14:20	【5】勝	【6】勝
【11】	球技場	15:40	【5】敗	【6】敗
【TRM】	人工芝A	15:40		

- * 副審は相互審判とする。
- * 延長戦は無し 即PK(3人制)で勝敗を決めることとする。
- * 黄色部分、以前の日程表から変更しております。

競技規定

- (1)(財)日本サッカー協会制定の「サッカー競技規則」による。
- (2)ピッチ上に1チーム3名までのオーバーエイジ枠を許可する。
- (3)今大会において命じられた退場・警告は他の公式戦に関わる事はない。
- (4)選手の交代人数については自由とする。
- (5)1試合に1度だけ、交代した選手の再入場を許可する。

競技方法

【4/2】

- (1)予選リーグ戦とする。
- (2)リーグ戦の順位は次の要領で決定する。
 - ①勝ち点(勝ち3・引き分け1・負け0)、②得失点差、③PKの対戦結果
- (3)試合時間 60分(30分-10分-30分)
- (4)勝敗に関わらず、3人制PKを行う。
- (5)主審については、高知学園高校女子 サッカー部が担当する。
- (6)副審については相互審判とする。

【4/3】

- (1)トーナメント戦形式とする。
- (2)試合時間 60分(30分-10分-30分)
- (3)同点の場合は即PK(3人制)を行う。
- (4)主審については、高知学園高校女子 サッカー部が担当する。
- (5)副審については相互審判とする。

その他

- (1)お弁当は体育館事務所前のミーティング室に11時以降に取りに来てください。空弁も処理しますので、配布場所まで持って来てください。
 - (2)水は体育館事務所の周辺で購入可能です。
 - (3)体育館内外及び球技場内の更衣室は利用可能です。着替えや休憩等に利用してください。
(体育館内外の更衣室は¥100で5分間の温水シャワーを利用することができます)
※貴重品の管理は自己責任でお願いします。
 - (4)選手及び引率者は、保険証を必ず持参してください。
 - (5)4月2日(火)にご協賛いただいている【味の素株式会社様】より食育セミナーを実施いたします。
(場所は体育館内の大会議室で行います。)
 - (6)救急を要する場合は担当病院に連絡します。不慮の状況に対しては現場で可能な範囲で対処します。
- 緊急連絡先：中野 TEL080-3166-4151

主催：黒潮レディースCUP実行委員会

共催：黒潮町/NPO砂浜美術館

協賛：積水樹脂株式会社/明神水産株式会社/味の素株式会社/株式会社高知 ユナイテッドSC/コーチのにしむら株式会社